



SABINO BASSO

OLIO EXTRA VERGINE DI OLIVA DOP & IGP PDO & IGP EXTRA VIRGIN OLIVE OIL

**Olio Extra Vergine di Oliva di alta qualità
prodotto in selezionate aree geografiche**
High quality Extra Virgin Olive Oil
produced in selected geographical areas



La nuova linea “Sabino Basso” rappresenta un’accurata selezione di Oli DOP e IGP delle principali regioni del Sud Italia: Puglia “DOP Terra di Bari - Castel del Monte”; Campania “DOP Penisola Sorrentina”; Sicilia “IGP Sicilia”; Calabria “Olio di Calabria IGP”. Basso presenta una nuova gamma di prodotti di qualità superiore tipici delle regioni di origine.

“Sabino Basso” extra virgin olive oils come from some of the most representative regions of Southern Italy: Puglia PDO “DOP Terra di Bari - Castel del Monte”; Campania PDO “DOP Penisola Sorrentina”; Sicily PGI “IGP Sicilia”; Calabria PGI “Olio di Calabria IGP”. BASSO is presenting a superior quality range in a brand new packaging, each oil bears its specific flavours typical of the origin soil.

Informazioni tecniche imballaggi

Informazioni tecniche imballaggi

Size (Net Content) 500ml (16.9 fl.oz.)

Packaging Kolio SB bottle

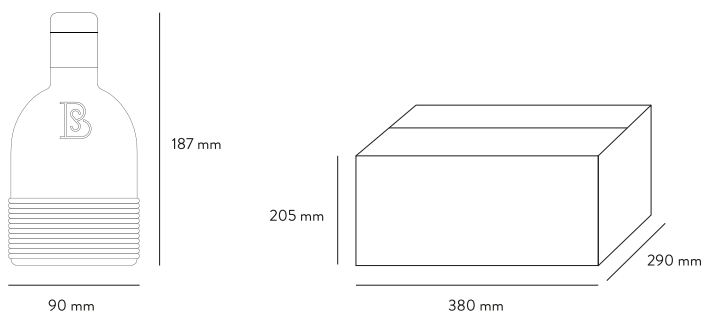
Unit x Case 12

Case Gross Weight 10.773 Kg

Case Net Weight 5,496 Kg

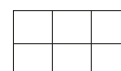
Case Dimension (l x w x h) 38x29x20.5 cm

Case Volume 0.023 m³



Cases / EUR Pallet (80 x 120 cm)

Layer 7
Cases/Layer 8
Total Cases 56



Cases / EUR Pallet (80 x 120 cm)

Layer 7
Cases/Layer 10
Total Cases 70

